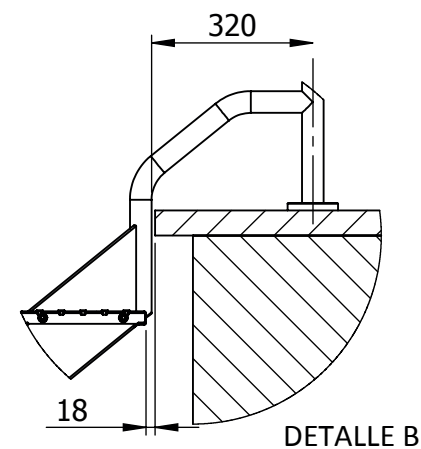
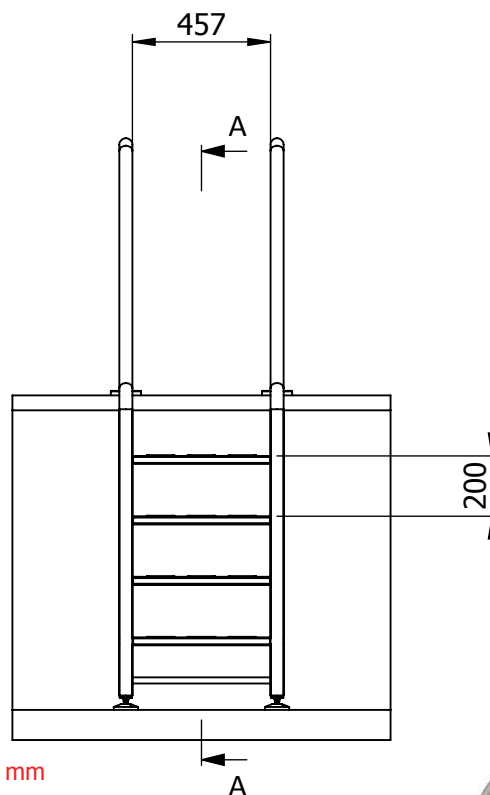
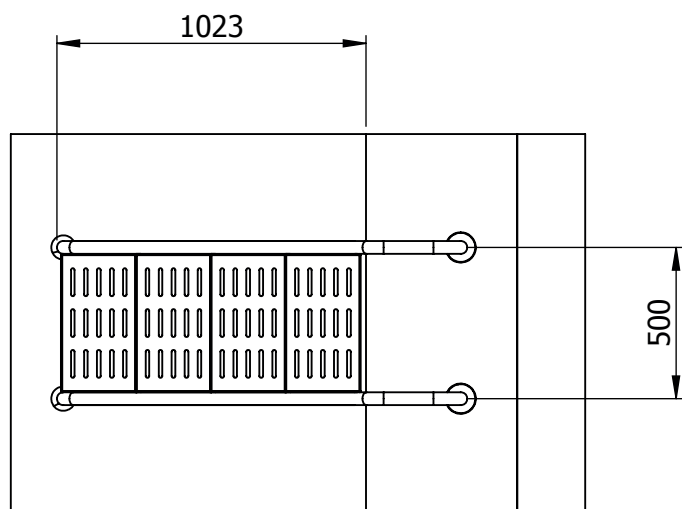
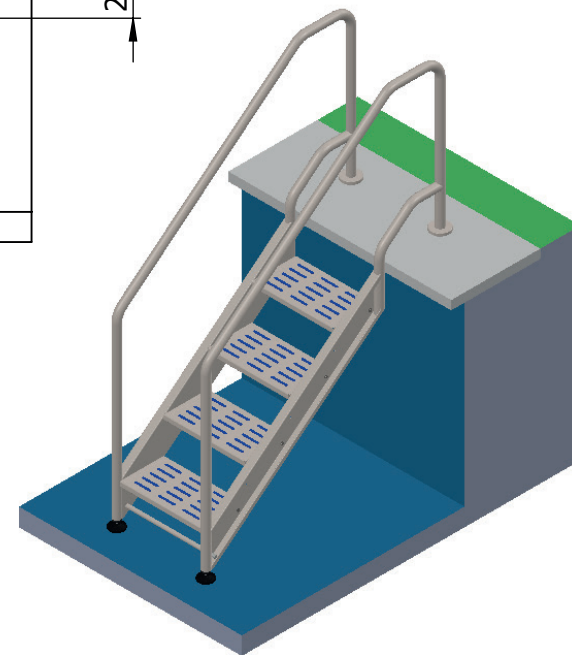


SECCIÓN A

* Profundidad de 850 mm a 1.050 mm



DETALLE B



Peso (kg)	36,6
-----------	------

Descripción: Escalera 4 peldaños, ancho 500



Referencia: +4-0500